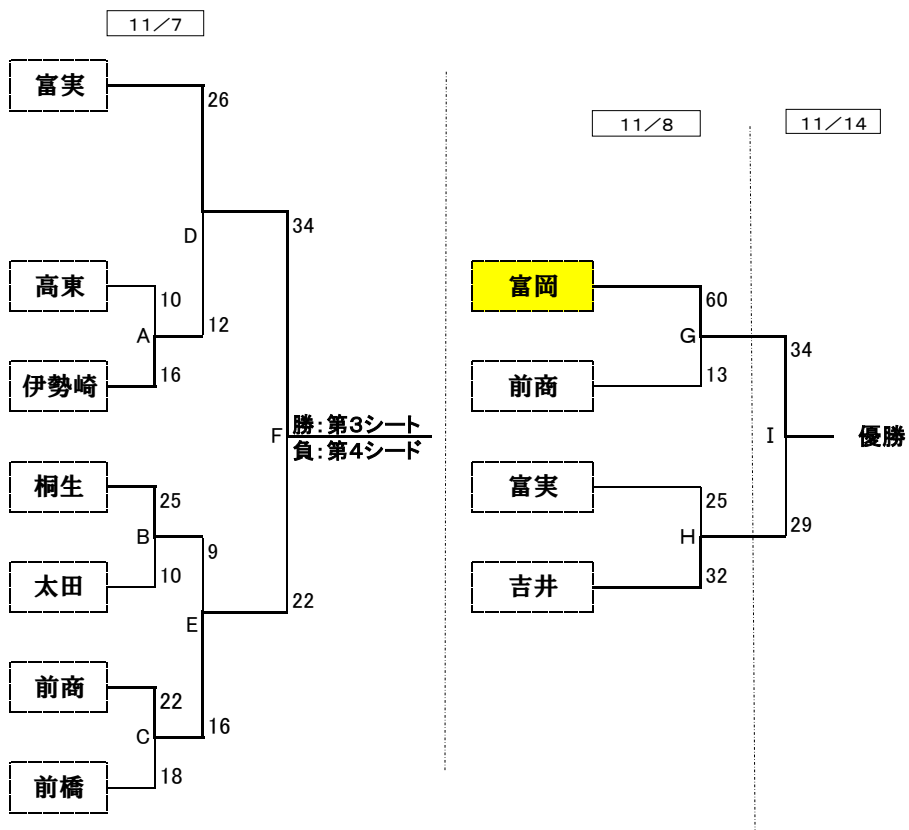


令和2年度 群馬県高等学校ハンドボール新人大会兼第35回関東高等学校ハンドボール選抜大会県予選

令和2年11月7日(土)・8日(日)・14日(土)

男子組合せ



女子組合せ

